

uzáverový navrtavací pás

HAWLE-COMPAKT

S uzatváraním k navrtavkam pod tlakom

Spojenie hospodárnosti s dokonalou

technikou

Ideálne pre rekonštrukcie aj nové zariadenia!

Návod k navrtavke na zadnej strane!

obj. č.	výrobok	médium	so závitovým výstupom	Menovitá svetlosť/ DN			
				80	100	150	200
3370	HACOM uzáverový navrtavací pás s gumovou vložkou pre liatinové potrubia	pitná voda neagresívna odpadová voda	1"	●	●	●	
			1 1/4"	●	●	●	
			1 1/2"	●			
3382	Gumová vložka pre použitie na ocelové potrubia			●	●	●	●

● na vyžiadanie

pre liatinové i ocelové potrubie do PN 16

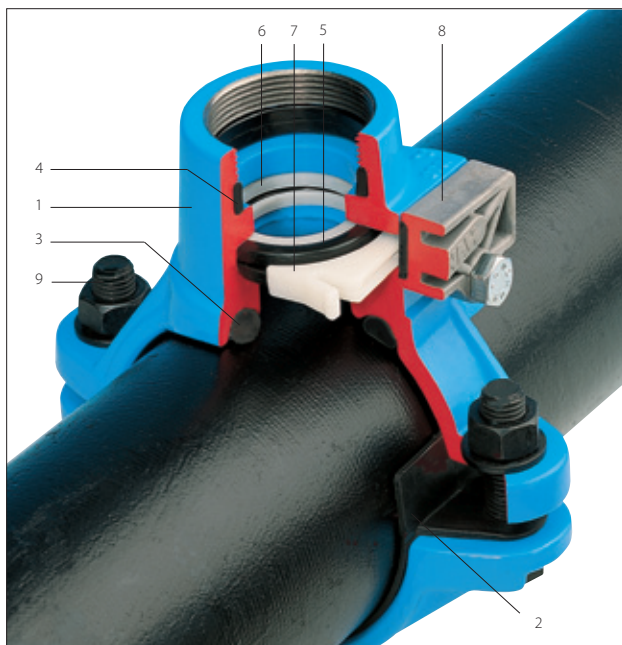
(v objednávke treba uviesť druh a vonkajší priemer potrubia)

Konstruktívne charakteristiky:

- robustná konštrukcia z tvárnej liatiny s epoxidovou ochrannou vrstvou
- možno použiť pre liatinové a ocelové potrubia, po výmene gumovej vložky
- ochranný krúžok na konci závitú spoľahlivo zabraňuje korózii a inkrustáciám a tým zarastaniu prietokového prierezu

Materiál:

- Teleso pásu**
z tvárnej liatiny EN-GJS-400-18 podľa EN 1563 (GGG 400 - DIN 1693) s epoxidovou ochrannou vrstvou. Strmeň je o 50 % širší, ako vyžaduje norma DIN 3543, 2. časť
- Gumová vložka:** z EPDM
- O-krúžok:** z EPDM
- Ochranný krúžok:** z EPDM
- Tesnenie:** z EPDM
- Podkladový krúžok:** POM
- Podkladová doska:** POM
- Tesniaci kryt:** POM
- Skrutky, matice a podložky:** sú chránené vrstvou Delta-Magni, takže majú najvyššiu možnú protikoróziu ochranu

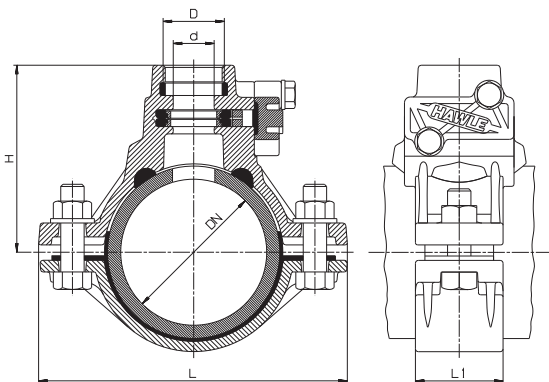


HACOM – uzáverový navrtávací pás

č. 3370

HACOM - uzáverový navrtávací pás

so závitovým výstupom



vonkajšie Ø potrubie	D	d Ø	L	L 1	H	hmotnosť [kg]
80	1"	28	186	60	74	2,8
	1 1/4"	32	186	60	82	2,9
	2"	43	186	60	85	3,1
100	1"	28	210	60	84	3,0
	1 1/4"	32	210	60	92	3,1
	2"	43	210	60	95	3,3
150	1"	28	264	60	109	3,5
	2"	43	264	60	120	3,8
200	2"	43	316	60	152	4,3

Návod k navrtávke

Navrtávka:

- pomocou navrtavacieho prístroja HAWLE č. 5800 alebo č. 5805
- vytiahnuť vrták
- odskrutkovať kryt

Uzatvorenie:

- medzerník (obj. č. 8401) potrieť kĺznym prostriedkom
- uzatvoriť

Pripojenie:

- zhotoviť prípojku
- vytiahnuť medzerník
- naskrutkovať kryt

